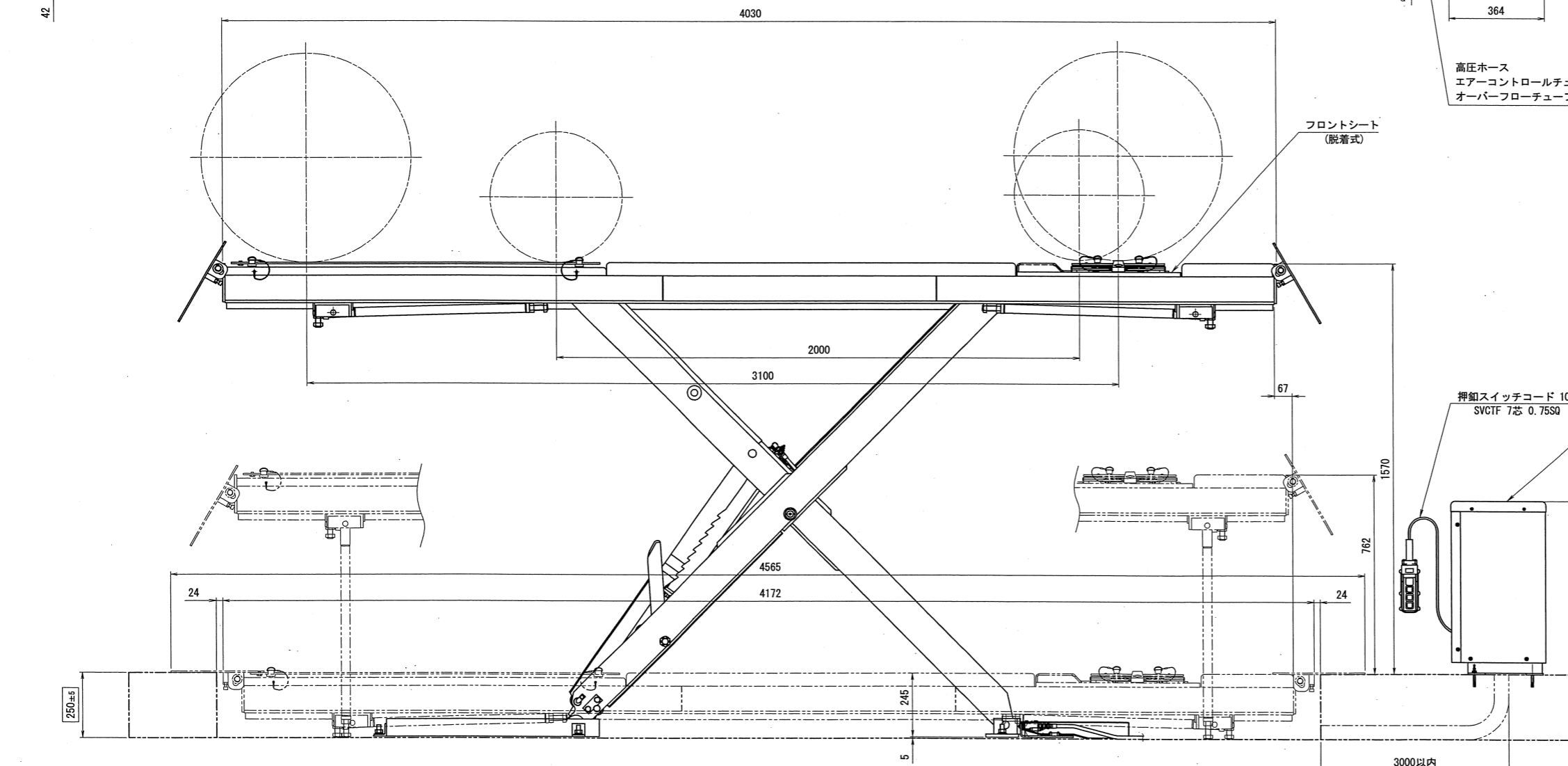
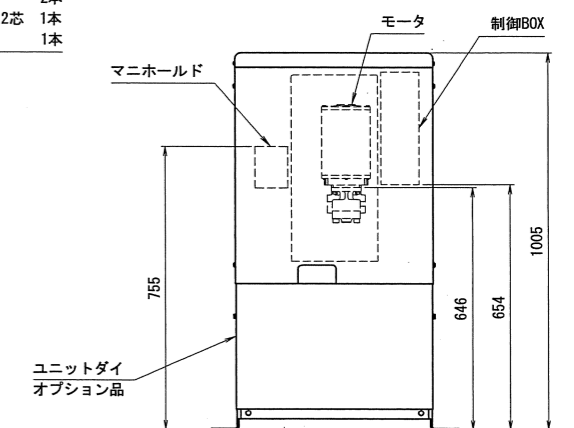


仕様	
型式	MUL27GP
能力	2700kg
揚程	1570mm
上昇時間	約78s (50Hz) 約65s (60Hz)
下降時間	約31s (2700kg 負荷時)
電源	3相 200V
モータ	1.5kW 4P・10分定格
駆動方法	電動油圧式
操作方法	押釦スイッチ (操作電圧24V)
総油量	18ℓ (ISOVG32 油圧作動油)
エア圧	0.5~1.0MPa
自重	2005kg
車両重量 (含衝撃荷重)	3240kg
総重量	5245kg



	アライメント 測定可能範囲
ホイールベース	2000mm~3100mm
トレッド	1200mm~1550mm



- 高圧ホース 2本
- エアコントロールチューブ 2芯 1本
- オーバーフローチューブ 1本

- 油圧ユニット
フィルターレギュレータ
エア圧 0.5~1.0MPa
電源200V 3相
(現地手配 4芯 2SQ以上)

出図
21.11.29
技術部

□の寸法はピット寸法です。

株式会社スギヤス

MUL27GP仕様図 -02B000-01

MUL27GP

2021/11/22

石川 恵

FREE

年月日 記 事 担当承認