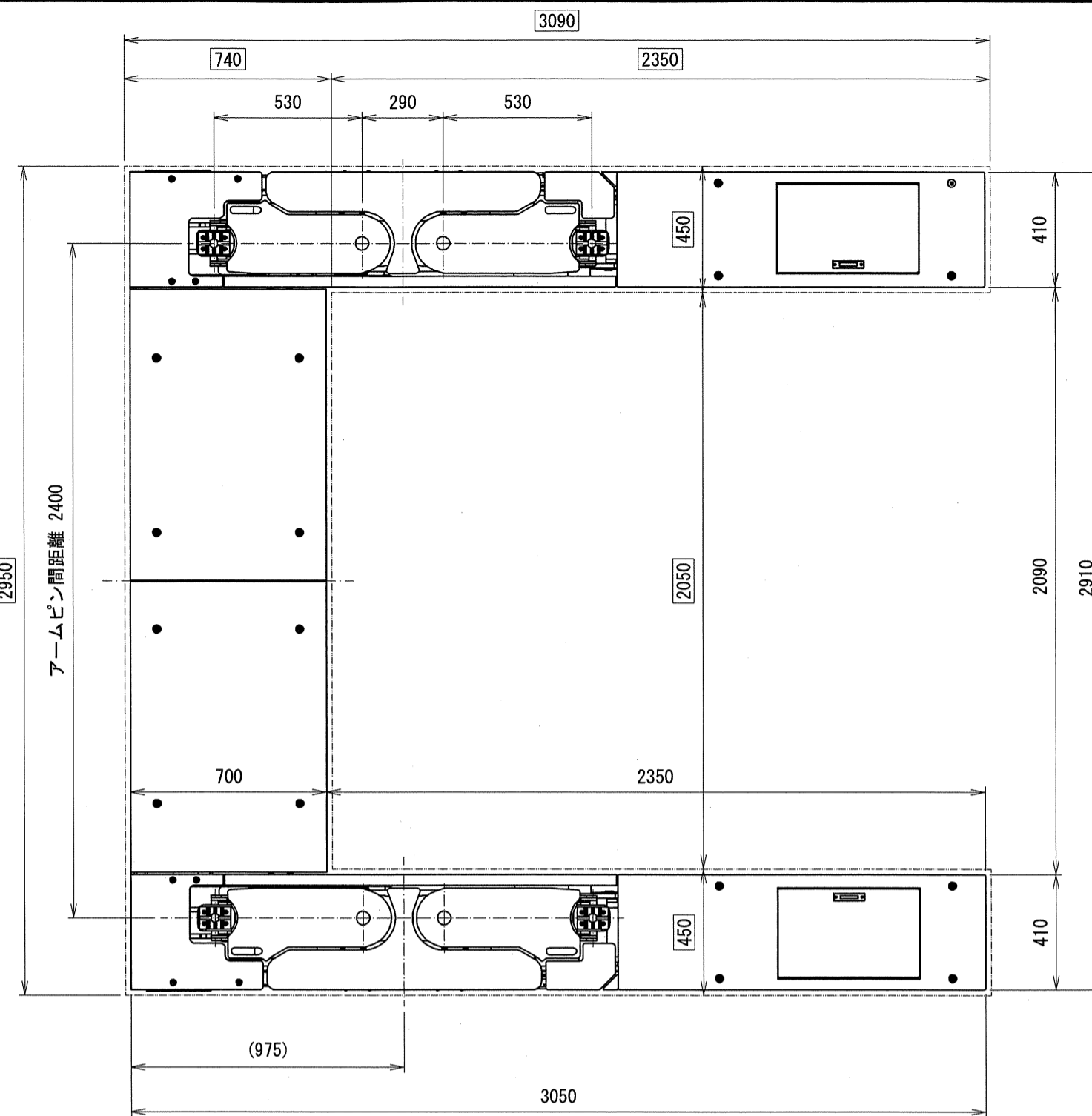
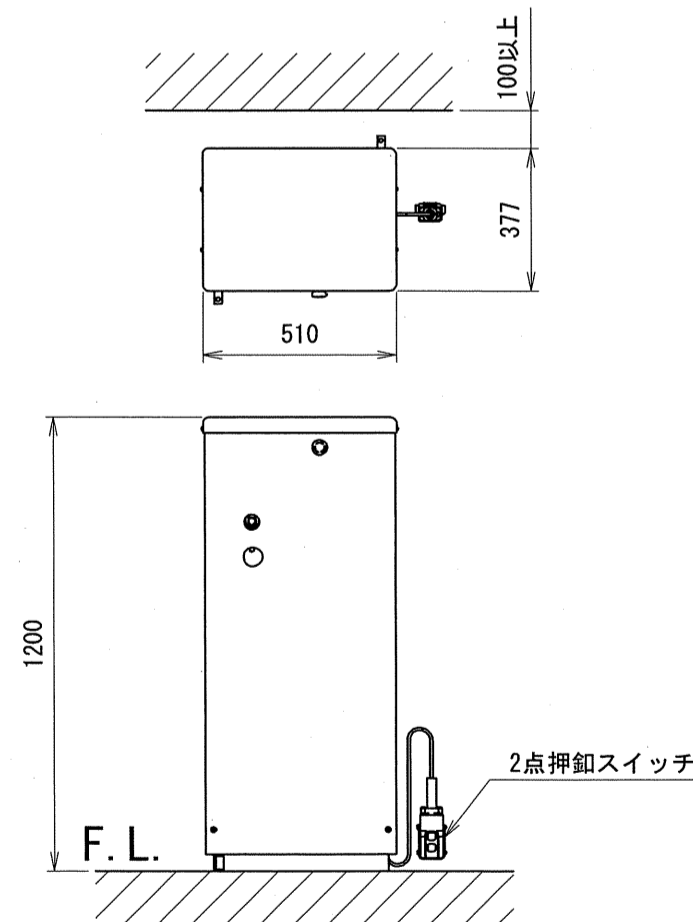
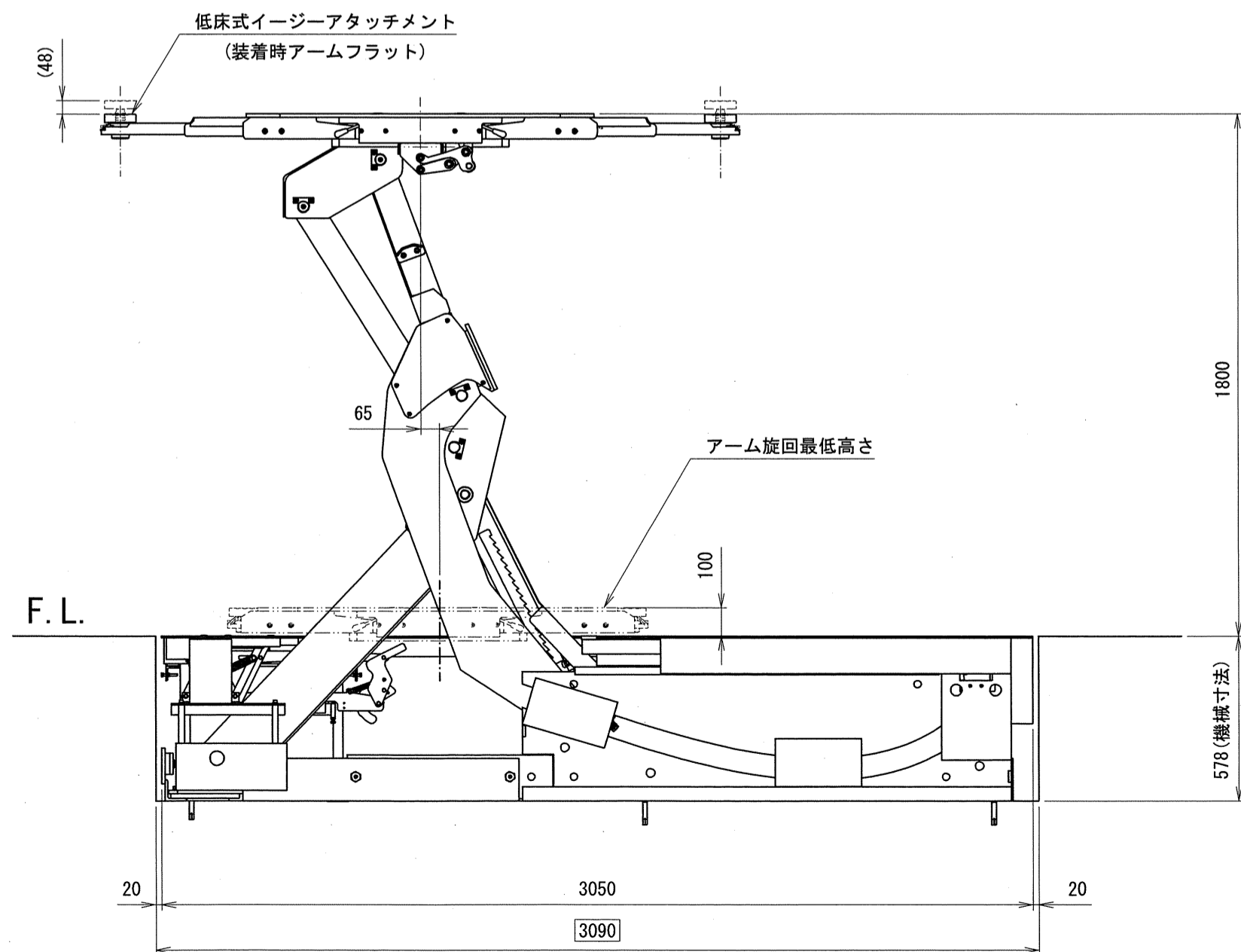


車両進入方向



下限状態説明図



- 電源ケーブル (現地手配)
- コウアツホースL
- LS1ケーブル
- LS2ケーブル
- コウアツホースL
- コントロールチューブL
- オーバーフローチューブB

仕様	
型式	ASC35W
能力	3500kg
揚程	1800mm
上昇時間 (3500kg 負荷時)	約60秒 (50Hz) 約50秒 (60Hz)
下降時間 (3500kg 負荷時)	約40秒
自重	2280kg (本体) 190kg (油圧ユニット)
車両重量 (含衝撃荷重)	4200kg
総重量	6670kg
電源	3相200V
モータ	2.2kW 4P・5分定格
駆動方法	電動油圧式
操作電圧	DC24V
オイル	ISO規格 VG32
総油量	16L
エア圧	0.7MPa

注1:口の寸法はピット寸法です。

承認	技術部 21.6.18 黒野	品名	ASC35W仕様図
検図	技術部 21.6.18 新渡	図番	ASC35W
検	技術部 21.6.18 廣田	製	中村健
承認	技術部 21.6.18 廣田	製	中村健
年月日		日付	2021/06/17
記事		尺	1:20

訂正	年月日	記事	担当承認
----	-----	----	------