



レスキューライダーは様々な場所で導入され、好評の声をいただいています。



学校



病院



消防署



高層ビル



集合住宅

ストレッチャーと比べると断然早く安全に降ろせますね

本体が軽いので操作が簡単でした

本体が軽量なので階段を何度も往復でき多くの方を救助できますね

導入すれば利用者の安心にもつながりますね

快適な乗り心地で安心できました



老人介護施設

Bishamon

日本製

世界初! 待機ブレーキ付きタイプ登場!!

レスキューライダー

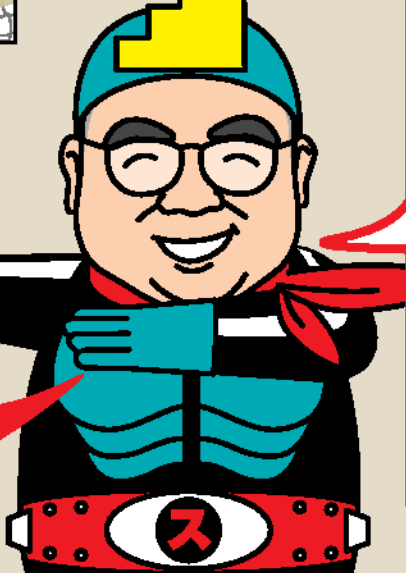
緊急階段避難車



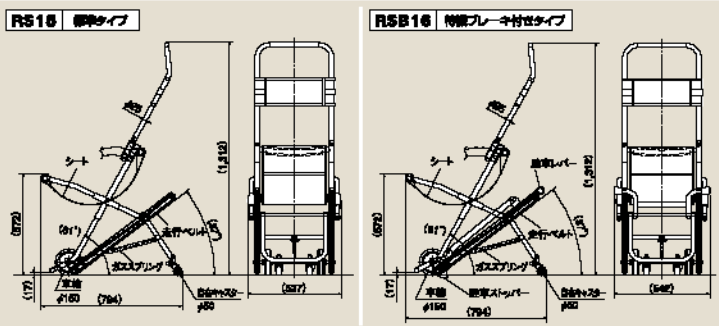
お助けスライダ―登場!!



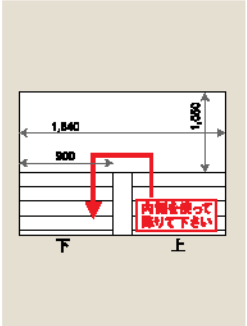
世界初!!
待機ブレーキ付きタイプ
登場だぜ!



寸法図



乗り場の許容寸法 (mm)



仕様

型式	RS18 (専用スタンド付はRS18S)	RSB16 (専用スタンド付はRSB16S)
寸法 (mm)	527 (W) × 228 (D) × 1,033 (H) [収納時]	542 (W) × 218 (D) × 1,033 (H) [収納時]
質量	9.6kg	10.7kg
最大荷重	150kg	180kg
対応角度	28~40度	28~40度
材質	アルミニウム、スチール、ゴム、合成繊維	アルミニウム、スチール、ゴム、合成繊維



※カタログに示されている商品の仕様は変更の恐れがあります。ご購入の際はご確認ください。

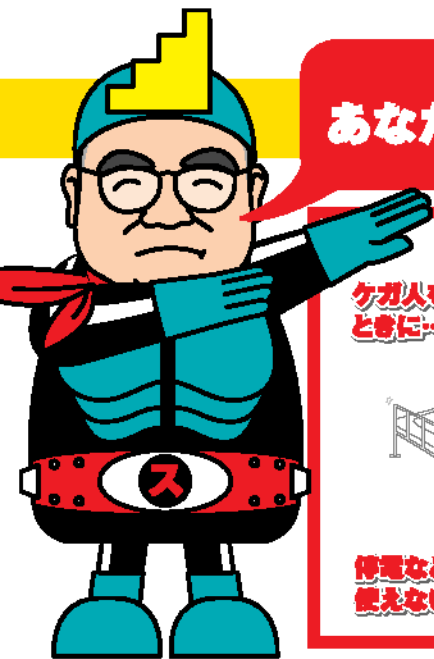
株式会社 スギヤス

http://bishamon.co.jp E-mail:sales@bishamon.co.jp
 〒444-1384 本社 愛知県瀬西市本町町丁1丁目3番地21 tel.0566-53-1126 fax.0566-53-1844
 〒146-0282 東京 東京都大田区千鳥5丁目12番 tel.03-3786-3722 fax.03-3786-3723
 〒178-0288 大阪 大阪府大東市本庄町丁1丁目10番9号 tel.06-5747-7817 fax.06-5747-7618
 〒960-0028 仙台 宮城県仙台市青葉区本町1丁目4-41 tel.02-3786-3722 fax.02-3786-3723
 〒814-0218 福岡 福岡県福岡市東区10-1-17 TEL:092-85-1126 FAX:092-85-1844 (FAX 2 重 番)

■業務グループ TEL.0566-53-1126 FAX.0566-53-1844
 ■お客様相談室 TEL.0120-823-010



RS16-1464-5000AT



あなたならどう助けますか？



階段を下りる際、おんぶや付添い歩行は非常に危険です!!



レスキュースライダーがあれば...安全・迅速に一緒に避難できます!



レスキュースライダー

に、世界初! 待機ブレーキ付きタイプが登場!
避難時のさらなる安全をお届けします!

標準タイプ
R815
最大荷重
150kg
まで対応可能
本体重量
9.6kg

待機ブレーキ付きタイプ
R8B10
最大荷重
160kg
まで対応可能
本体重量
10.7kg



簡単操作
本体も軽量のため女性でも簡単に操作できます

安心
腹部と頭部を固定できるので意識のない方も安心して搬送できます

快適操作
その場で回転もスムーズに行なえるため、狭い廻り場でも容易に操作ができます。

簡単収納

操作方法

- まず、ハンドルを引き出し、シートベルトを外してシートを広げ、そして、スタントを引き出してください。
- 履帯の後ろでハンドルの固定部分を両手で持ち、フレームが垂直になるようにしっかり保持してください。
- 四輪を接地した状態でシートベルトを締めてください。
- 階段の手前でハンドルの垂直部分を両手で持ちながらフレームが垂直になるように持ち上げ、スタントを足で踏みます。
- 本体を少し手前に傾けた状態で階段に内側から真っすぐに進みます。
- 車輪が階段の角を越えてベルトが階段に挟まれたところで持ち手を片方ずつハンドルの水平部分に持ち渡します。
- 途中に廻り場があるときは、そのまま旋回してさらに下へ下りていきます。



・初めて操作する時は十分に練習をしてください。
・操作や速度に慣れるためには十分な練習が必要です。
安全を確保するために、操作方法は確実にマスターしましょう。

詳しい操作方法は、動画でも確認できます。こちらのQRコードからどうぞ。 →



安全+ 世界初! 待機ブレーキ付きタイプなら階段を下降中、階段混雑時でも安心・安全な待機が可能です!

